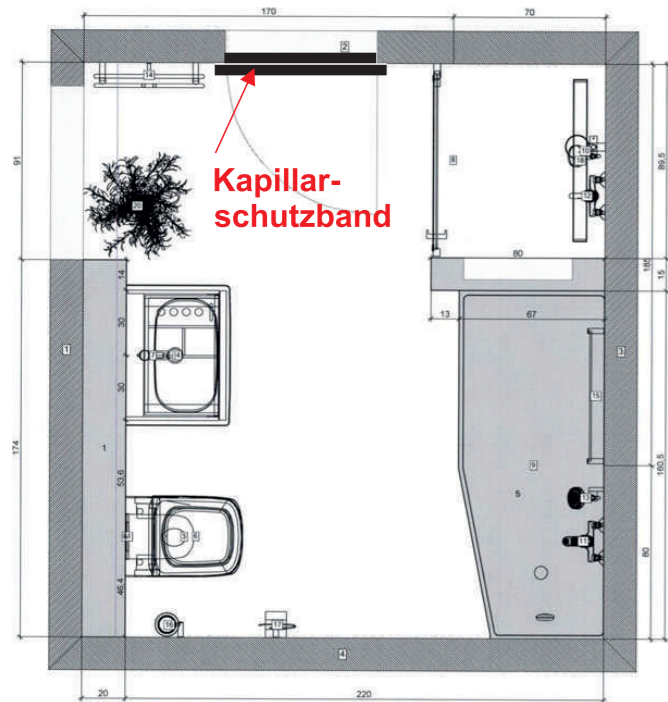
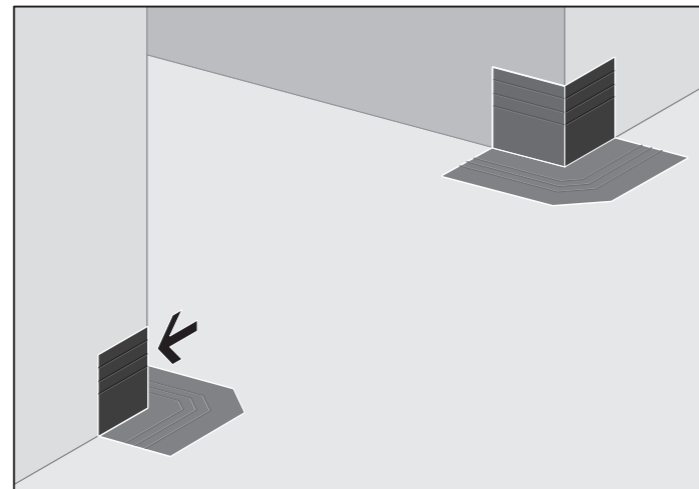


A. KBS Anwendung **bündig** an Türschwelle/Zarge

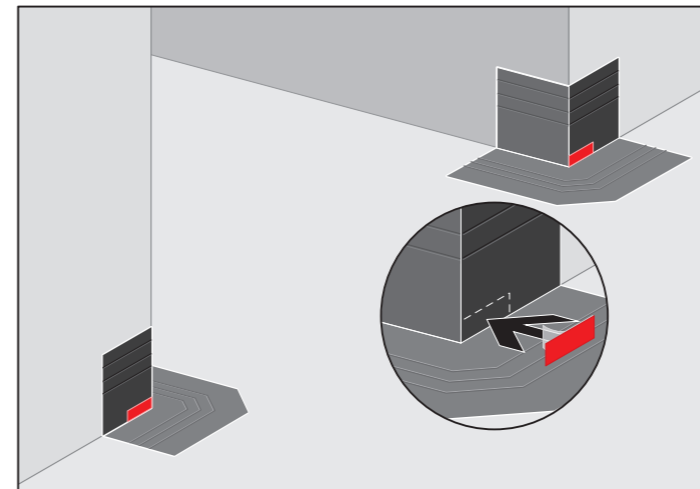


1.



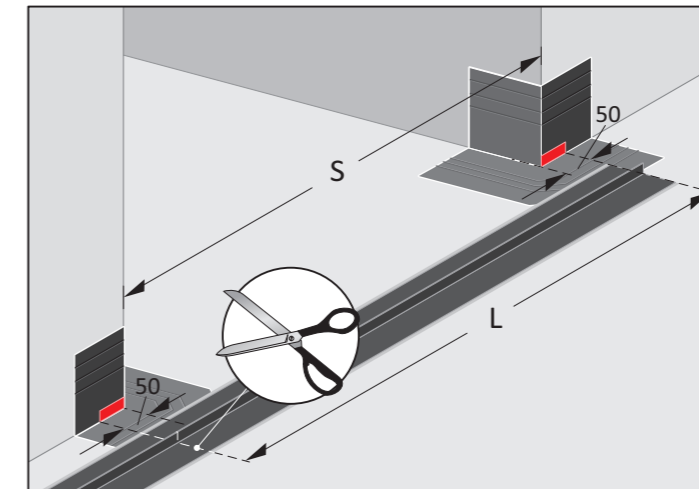
1. Tür Eingangsbereich Bad rechts und links mit Außenecken bekleben.

2.



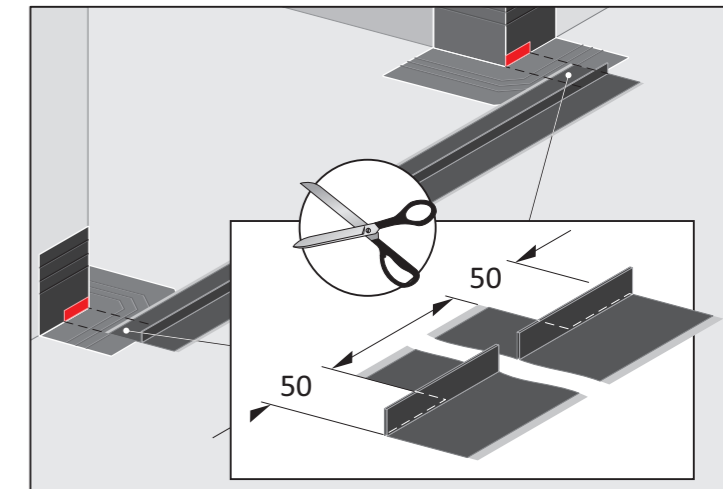
2. Rote Klebepads auf Außenecken aufkleben.

3.



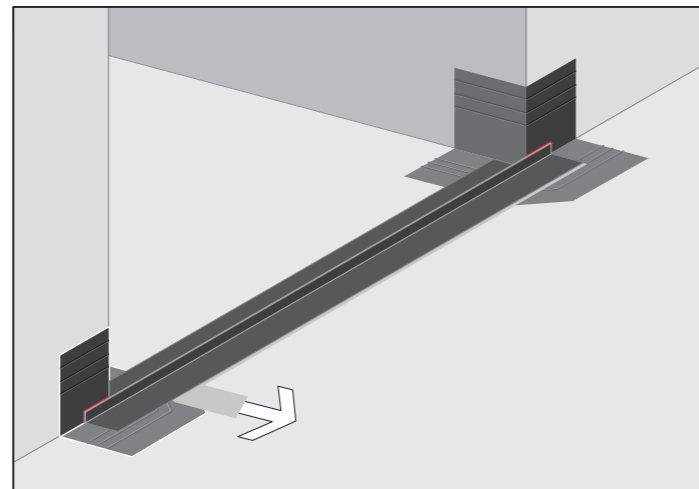
3. Kapillar-Schutzband ablängen auf: liches Maß $S + 2 \times 50$ mm.

4.



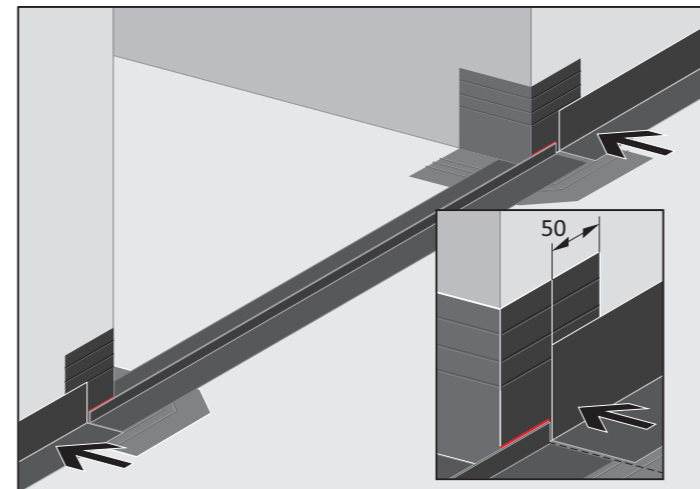
4. Kapillar-Schutzband rechts und links 50 mm zum Durchgang ausklinken.

5.



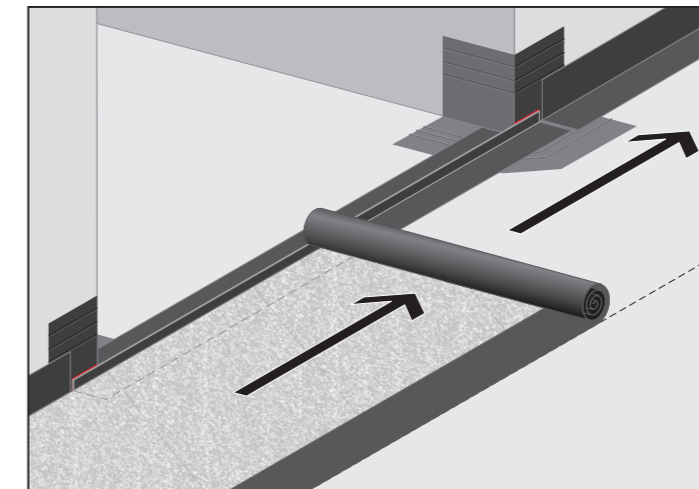
5. Schutzfolien rückseitig abziehen und das Kapillar-Schutzband mit den beiden Außenecken und am Boden verbinden.

6.



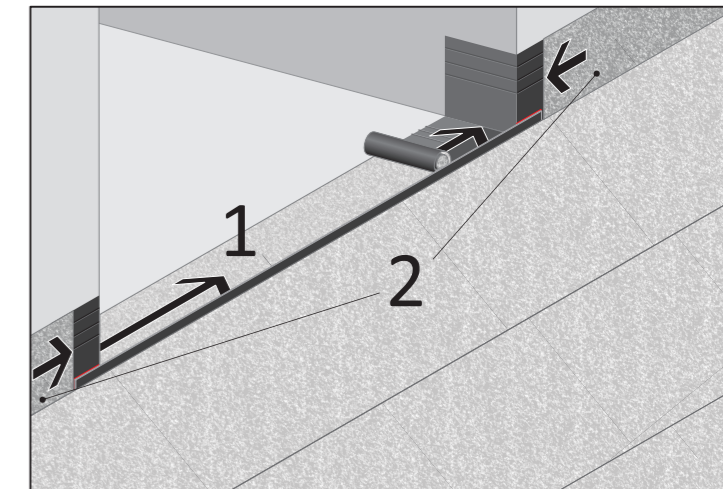
6. Eckklebeband links und rechts 50 mm überlappend auf die Außenecken anbringen.

7.



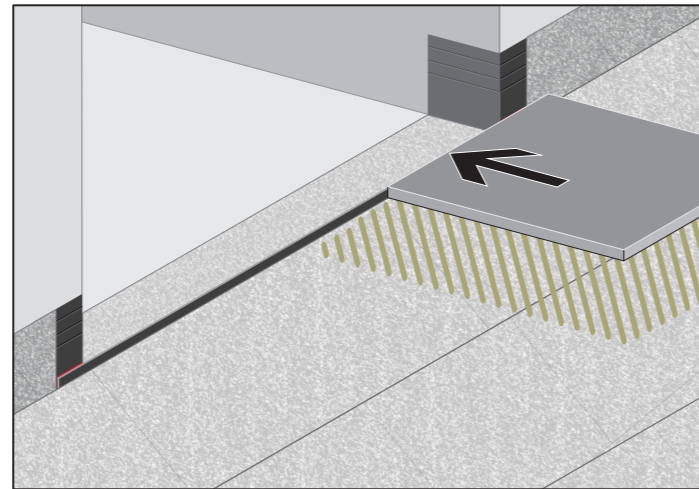
7. 0,5 m Dichtbahn(en) überlappend über Kapillar-Schutzband und Eckklebeband auf den Boden anbringen.

8.



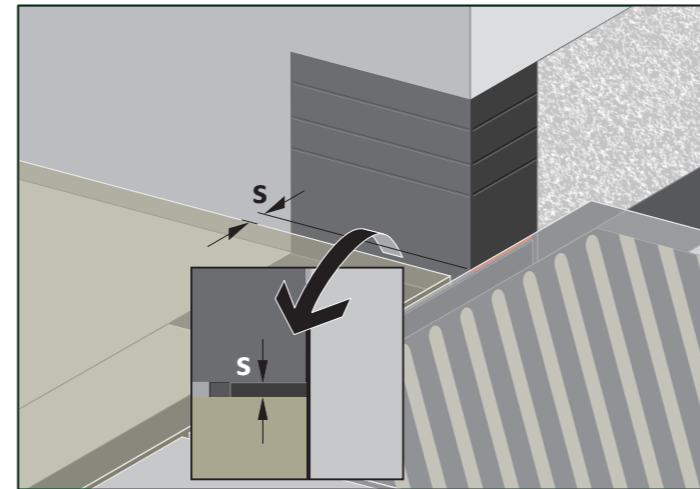
8. 0,1 m Abschlussstreifen mit Vlies überlappend auf Kapillar-Schutzband (1) und Eckklebeband (2) ankleben.

9.



9. Bodenfliese (Bad) kann gegen das Kapillar-Schutzband geklebt/gestellt werden.

10.



10. Eine Wassersperre (10 mm) ist gemäß DIN 18543 zum Ausgang gewährleistet. Das Kapillar-Schutzband liegt zwischen Badfliese und Wohnraumbodenbelag. s = Türzargenschwelle