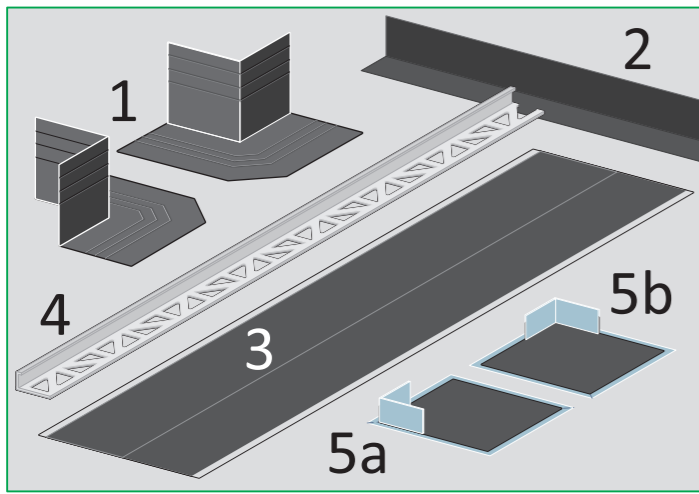


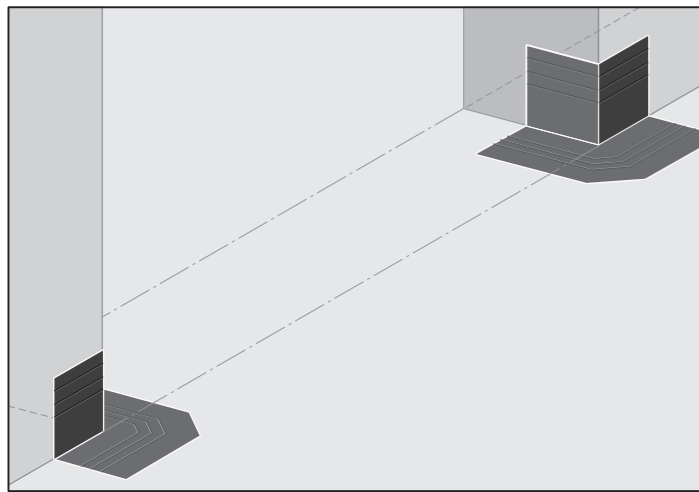
Anwendung an Türschwelle/Zarge .0420 (Innen-, Außenecke, Eckklebeband **Standard**)

0.



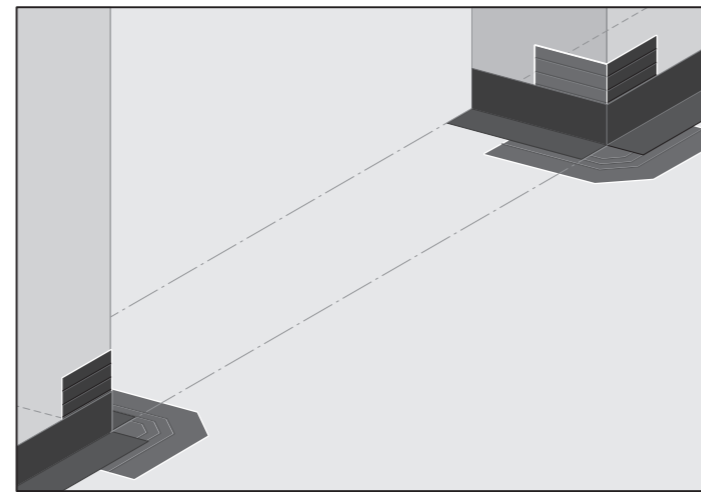
0. Bauelemente: 1. Außenecken, 2. Eckklebeband, 3. Zargenbandstreifen, 4. Fliesenabschlussprofil, 5a+b, kleine Dichtecken. Dichtbahnen und Abschlussstreifen.

1.



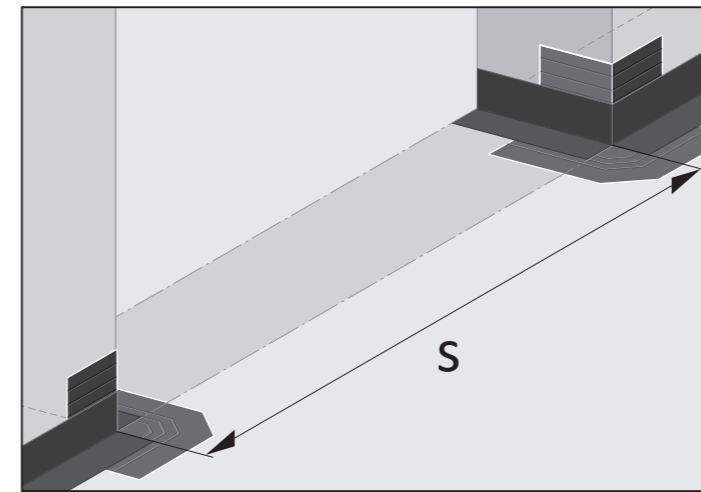
1. **Außenecken (Standard)** auf die inneren Ecken (zum Nassbereich) der Türleibung kleben.

2.



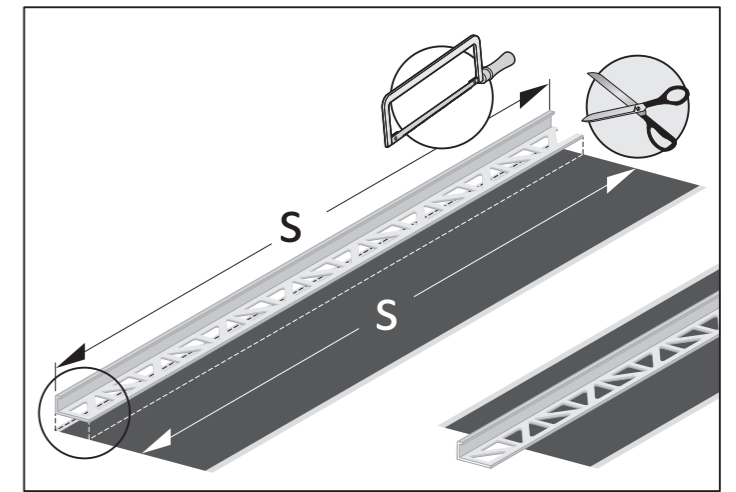
2. **Eckklebeband** auf die Außenecken aufkleben (Verbindung Boden/Wand).

3.



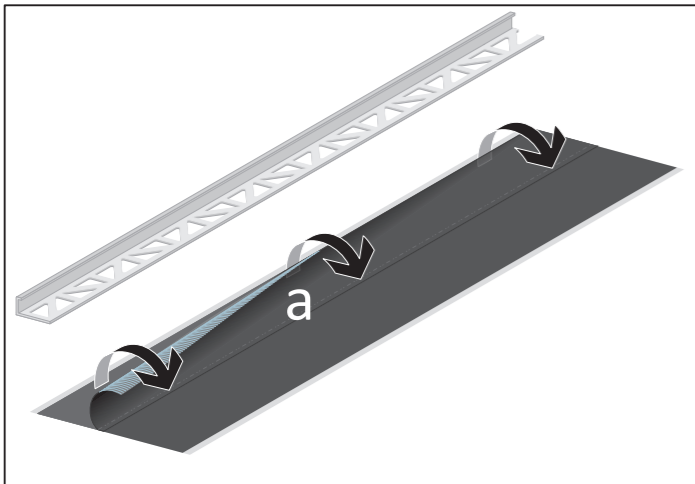
3. Lichte Öffnung für **Zargenband** und **Fliesenschiene (s)** messen.

4.



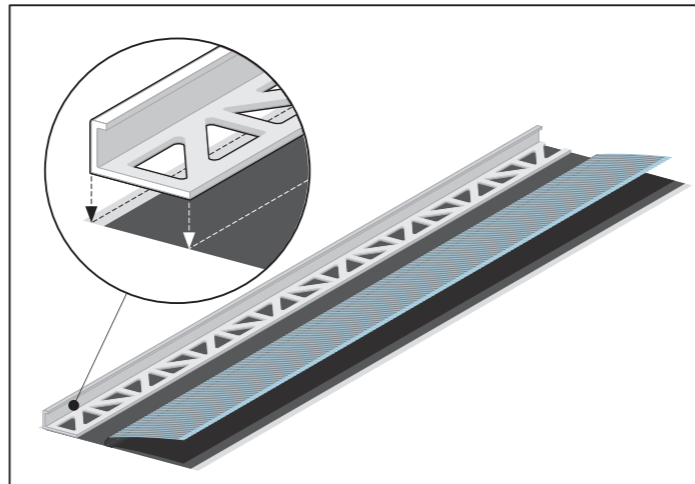
4. **Zargenband** und **Fliesenschiene (s)** ablängen.

5.



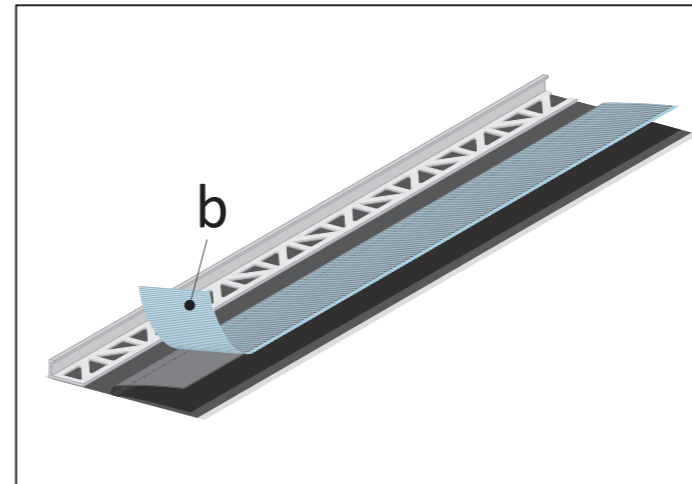
5. **Aufgedoppelten Zargenbandstreifen mit Ripsband (a)** hochklappen und umlegen.

6.



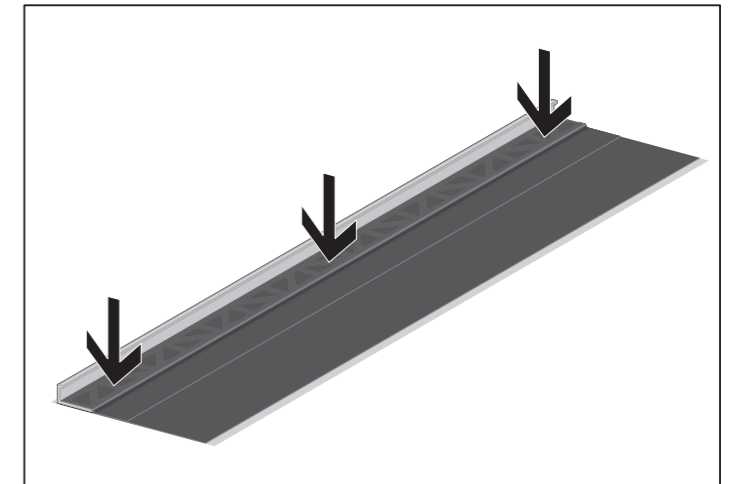
6. **Fliesenschiene** (siehe Lupe) auf das Zargenband aufsetzen.

7.



7. **Ripsband (b)** abziehen.

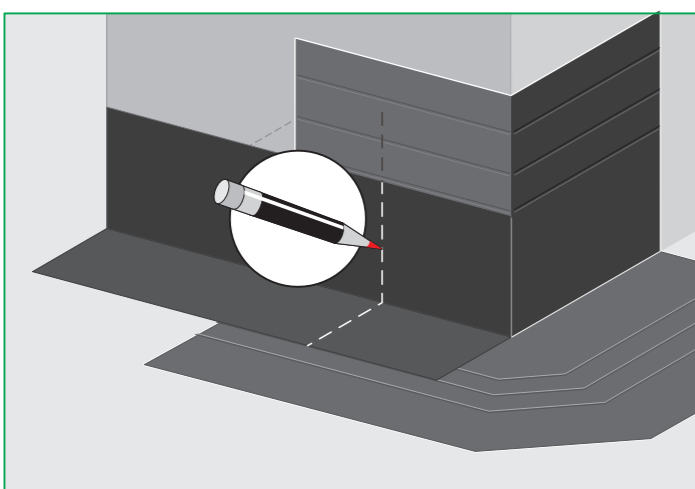
8.



8. Aufdoppelung des Zargenbandstreifens wieder **zuklappen** und fest andrücken.

9.

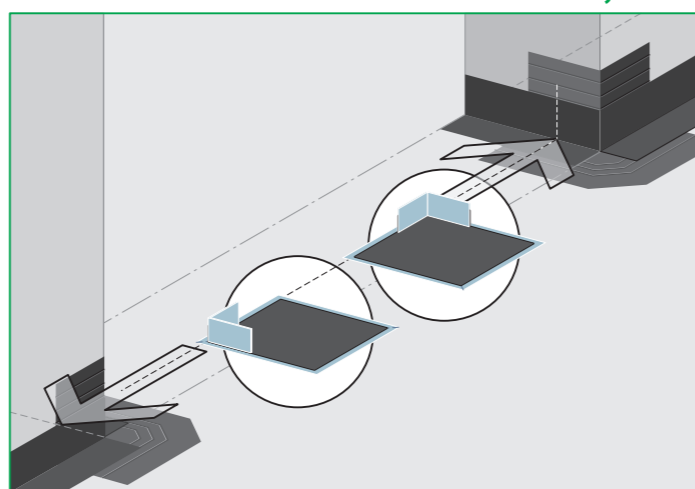
96%



9. **Markieren der Anbindung Zargenbandes** auf dem Eckklebeband.

10.

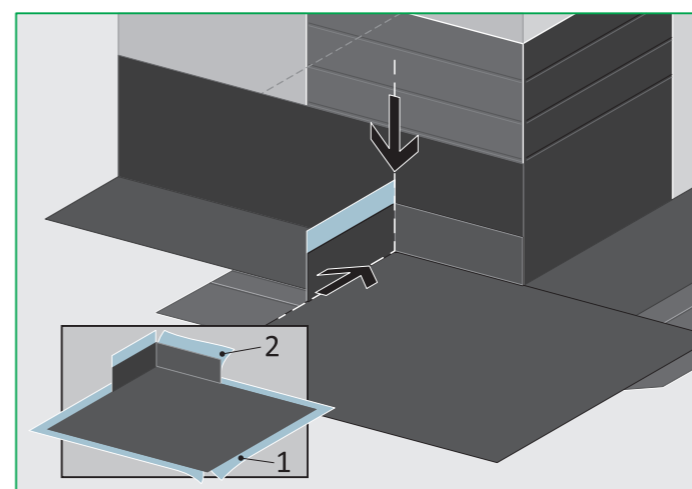
33,6%



10. Die beiden kleinen Dichtecken **spiegelbildlich** an den Markierungsstrichen einsetzen.

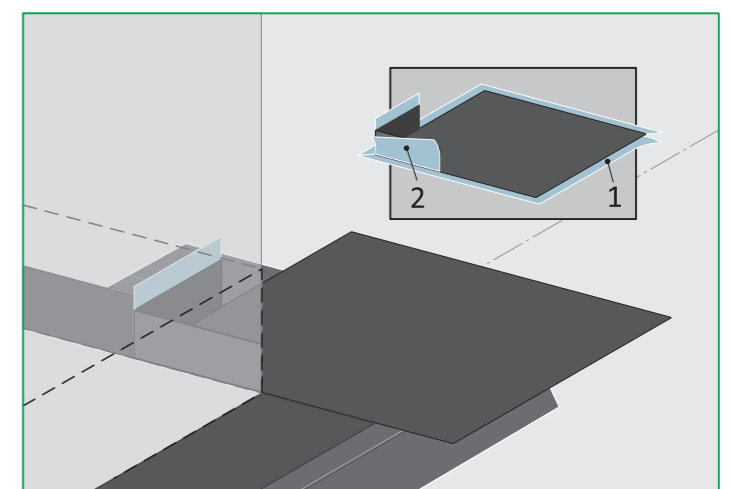
11.

96%



11. Die untere und hintere Schutzfolie (1+2) abziehen und die kleine Dichtecke an dem Markierungsstrich einsetzen.

12.



12. Die untere und vordere Schutzfolie (1+2) abziehen und die kleine Dichtecke an dem Markierungsstrich einsetzen.