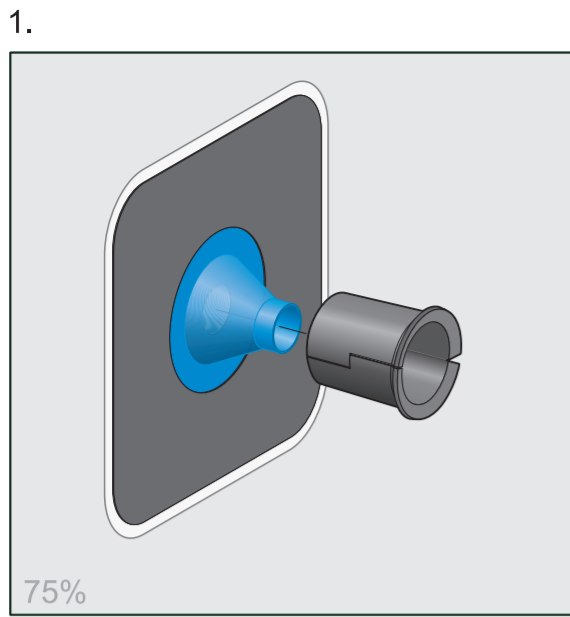
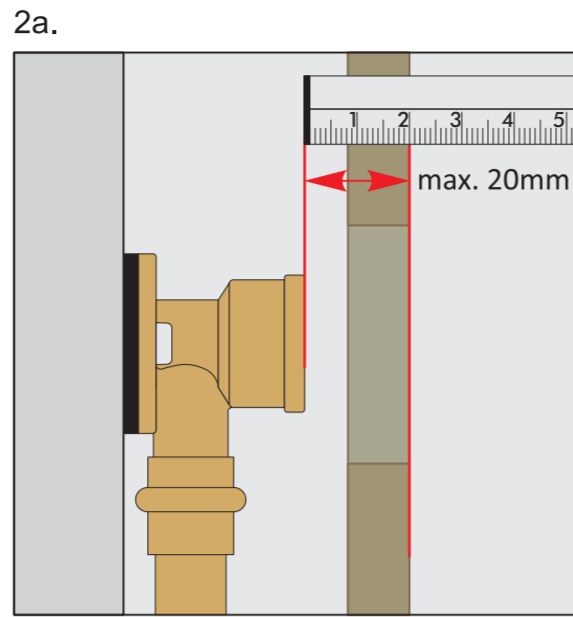


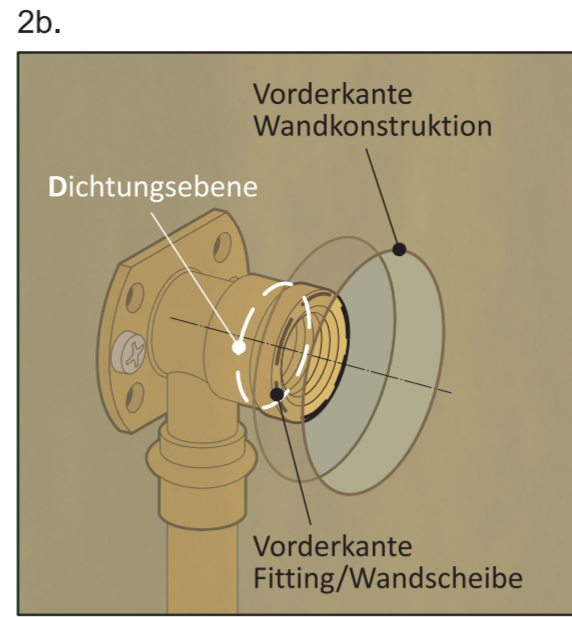
A+B



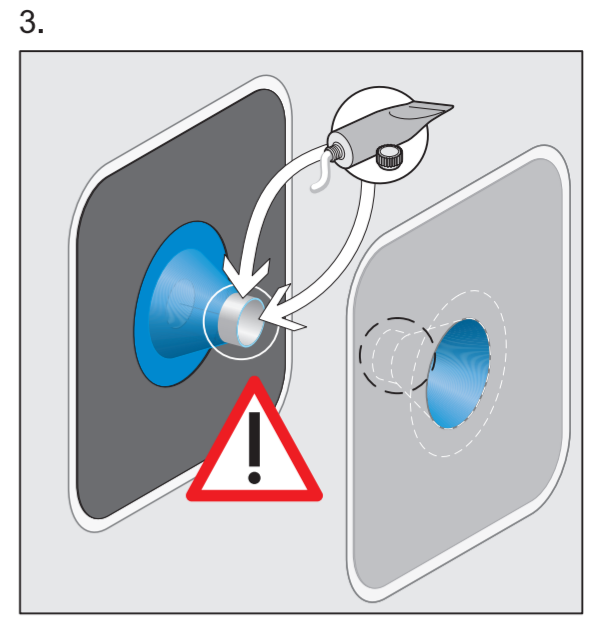
Dichtmanschette mit Einschubhülse



Einbausituation:
Verschiebung der Abdichtungsebene hinter der Wandkonstruktion um bis zu 20 mm.

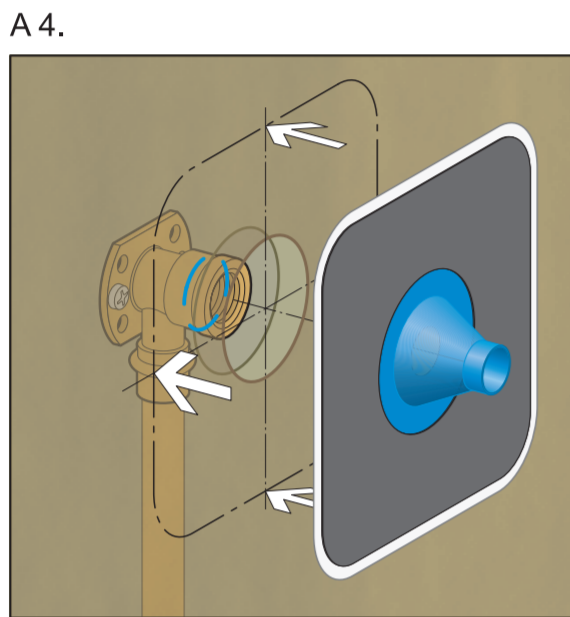


Einbausituation:
Verschiebung der Abdichtungsebene hinter der Wandkonstruktion um bis zu 20 mm.

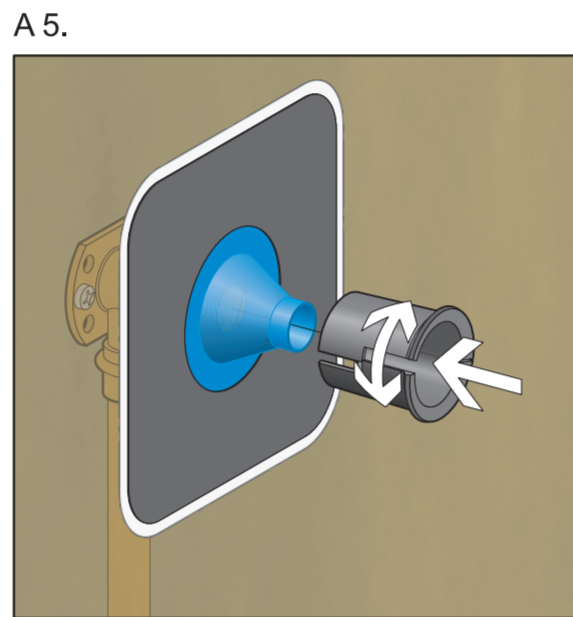


1. Kragenspitze der Dichtmanschette innen und außen einfetten. Das Gleitfett darf **nicht auf die Klebefläche** der Dichtmanschette gelangen!

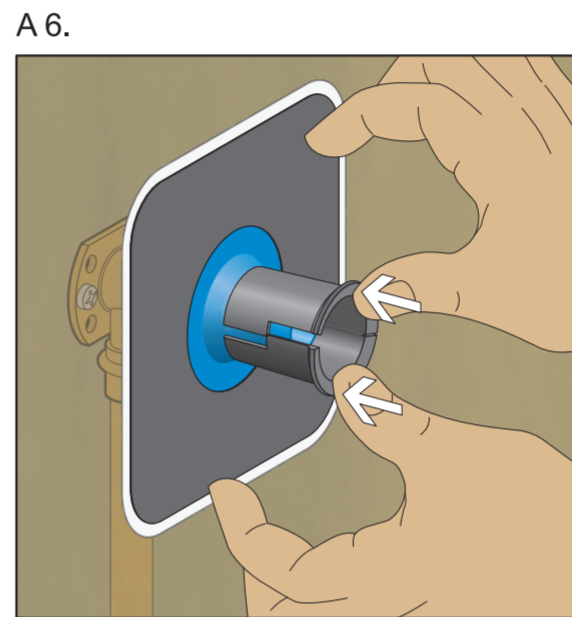
A



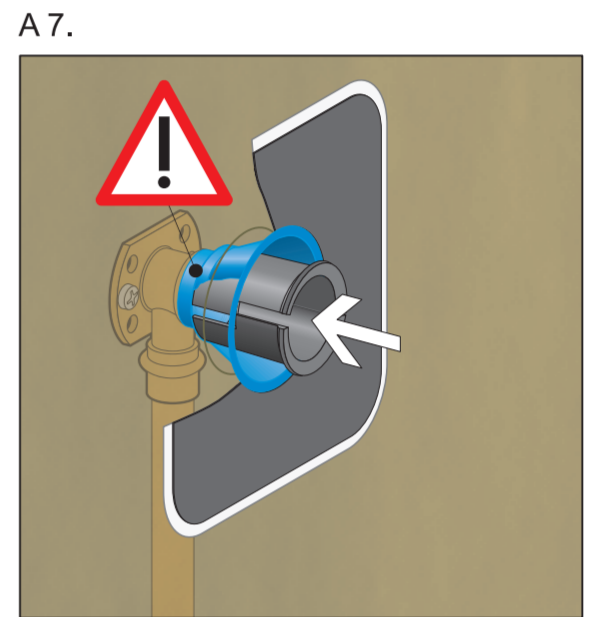
Dichtmanschette mittig zum Anschluss positionieren.



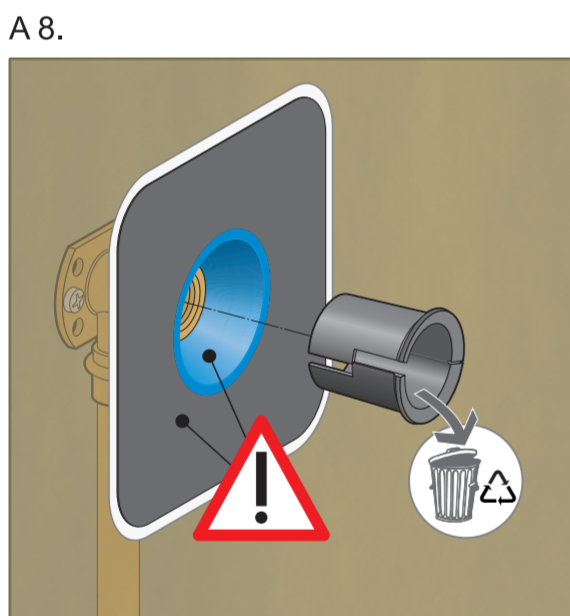
Einschubhülse etwas aufspreizen (Detail) und auf die Dichtmanschette aufsetzen.



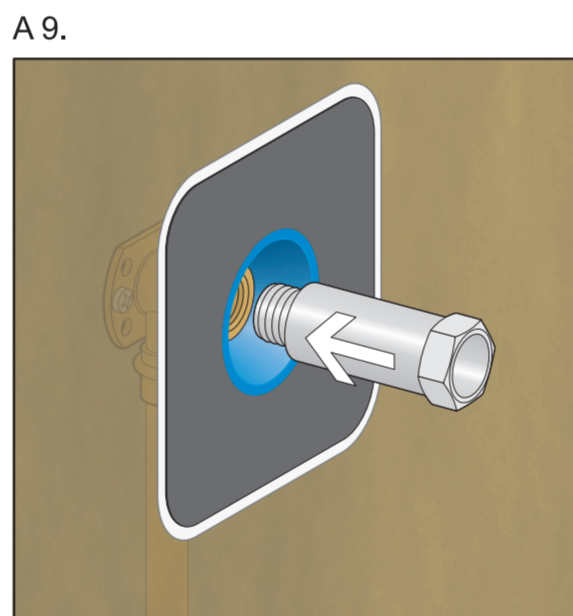
Einschubhülse mit beiden Daumen in Richtung Rohranschluss über den Fitting drücken.



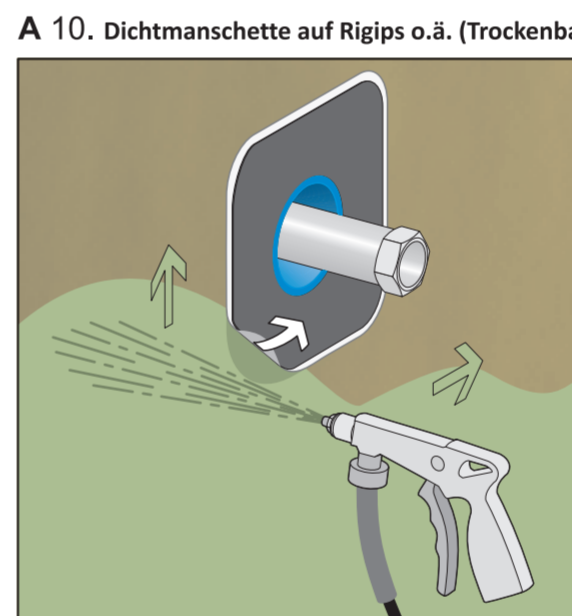
Mit der Einschubhülse den Manschettenkragen der Dichtmanschette über den Rohranschluss schieben. Der Manschettenkragen muss **mit Spannung** auf dem Wasseranschluss sitzen!



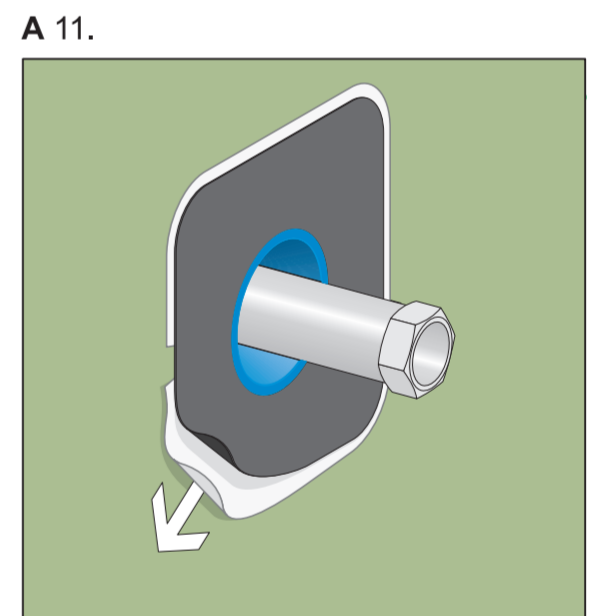
Einschubhülse entfernen. Evtl. verbliebene Reste des Gleitfetts sorgfältig entfernen. Die Dichtfläche der Dichtmanschette muss **absolut fettfrei** bleiben!



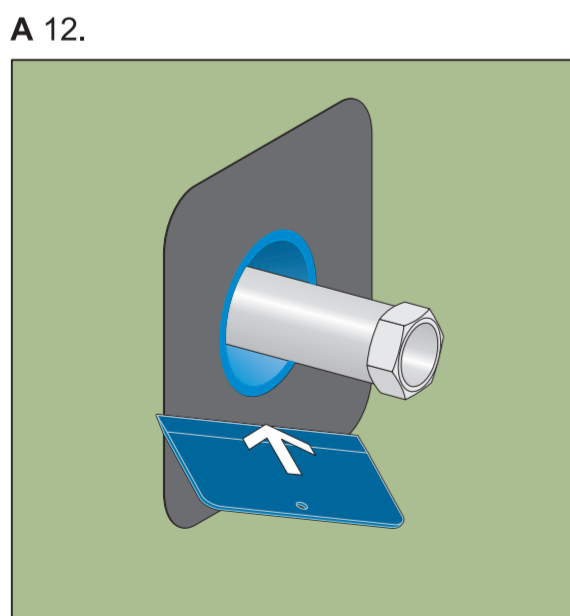
Baustopfen eindrehen.



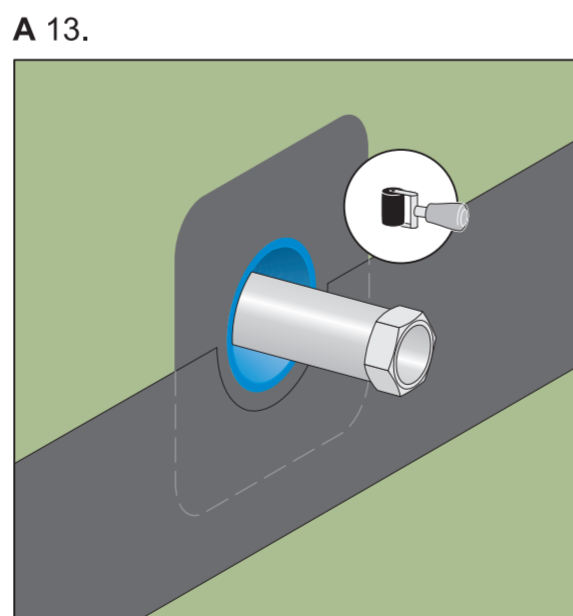
Oberfläche fertig zum Abdichten:
Dichtmanschette anheben und Fläche primern.



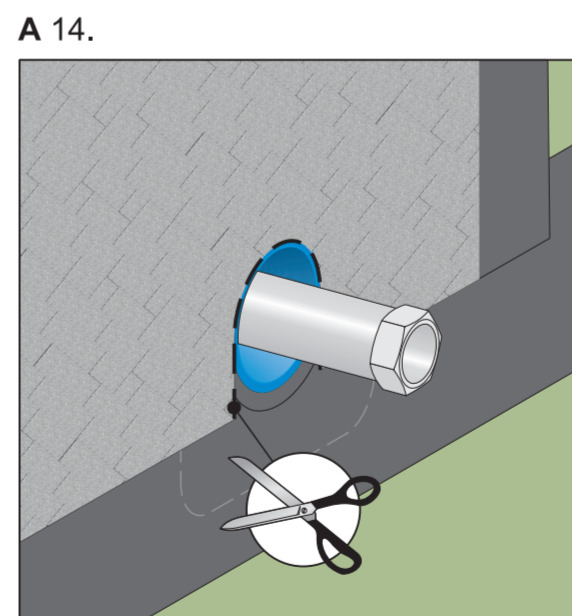
Schutzfolie entfernen



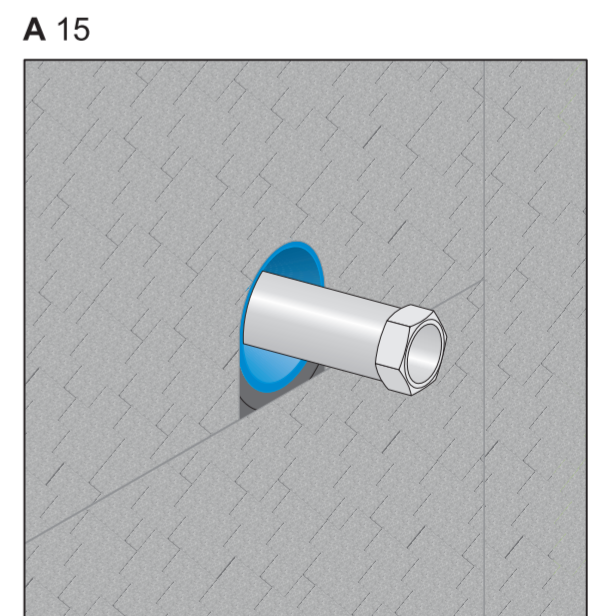
Dichtmanschette mit dem Spachtel fest andrücken.



Eckklebeband auf die Dichtmanschette verkleben und fest anrollen.



Die Dichtbahn horizontal durchtrennen.
Dichtbahn an der Rohrdurchführung ausschneiden.



Unteren Teil der Dichtbahn wieder ansetzen.
Mit der Wandabdichtung fortfahren.